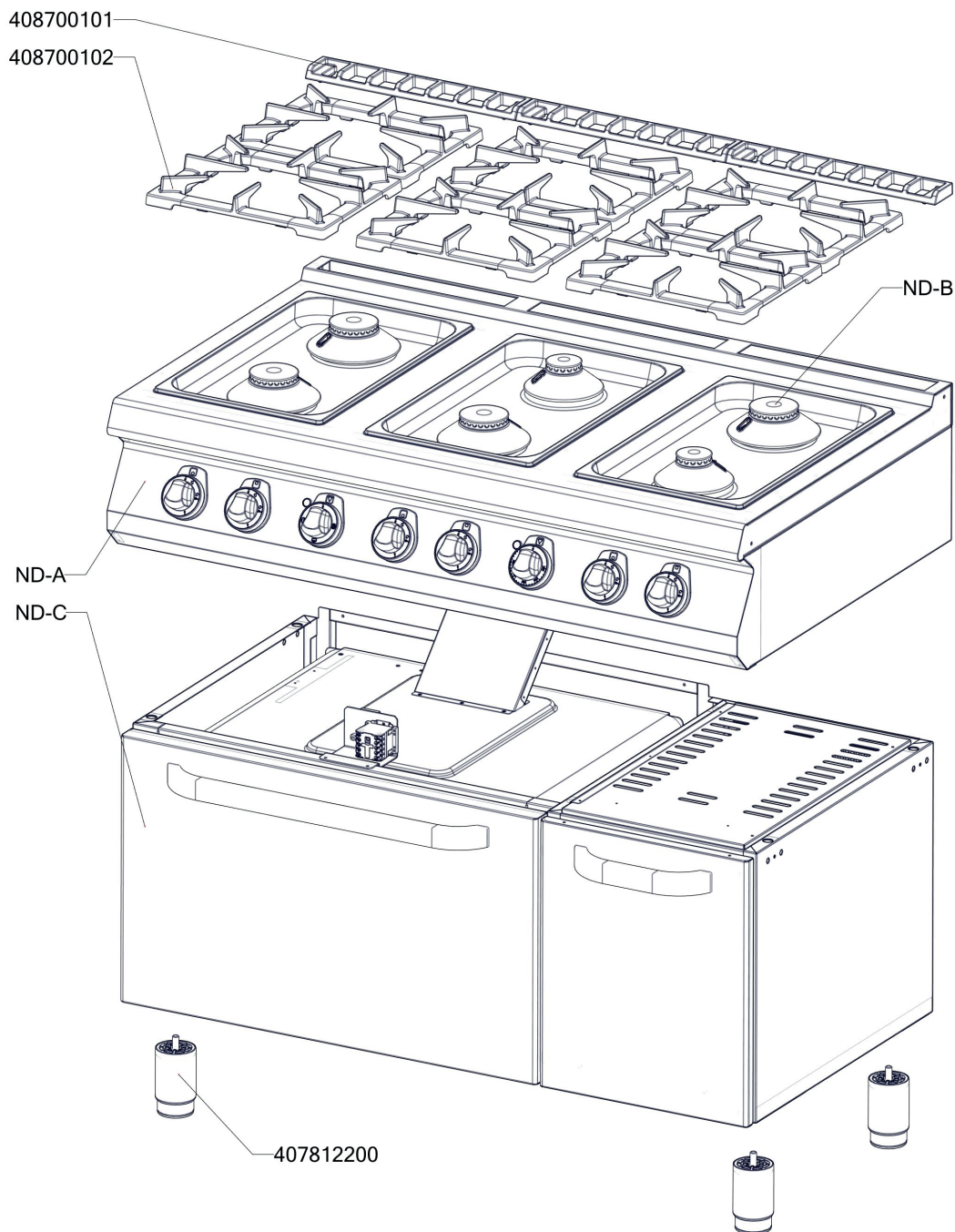


# Exploded view

SPST 7120/21 GE



ROZKRES 1/4

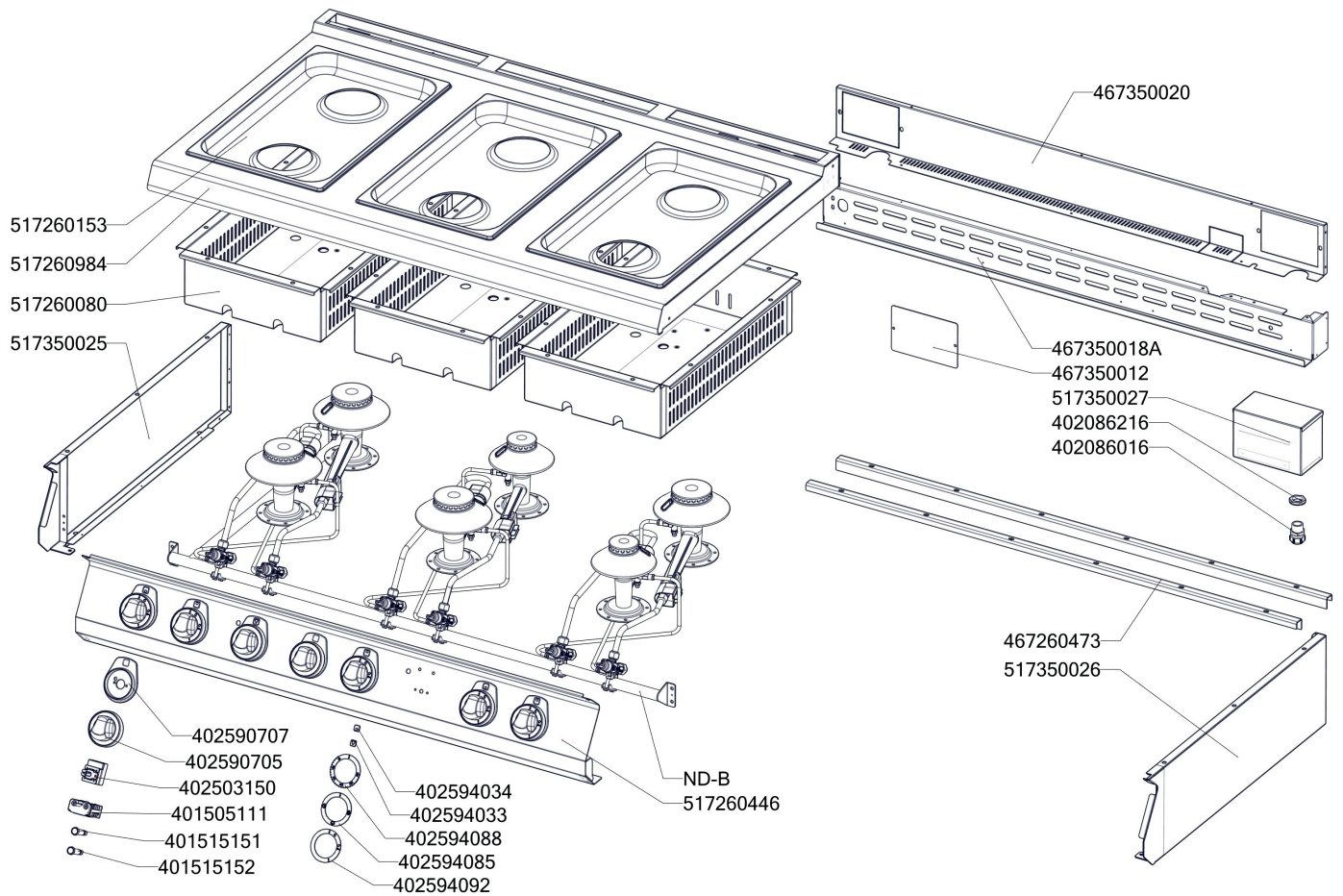


# Exploded view

SPST 7120/21 GE



ROZKRES 2/4

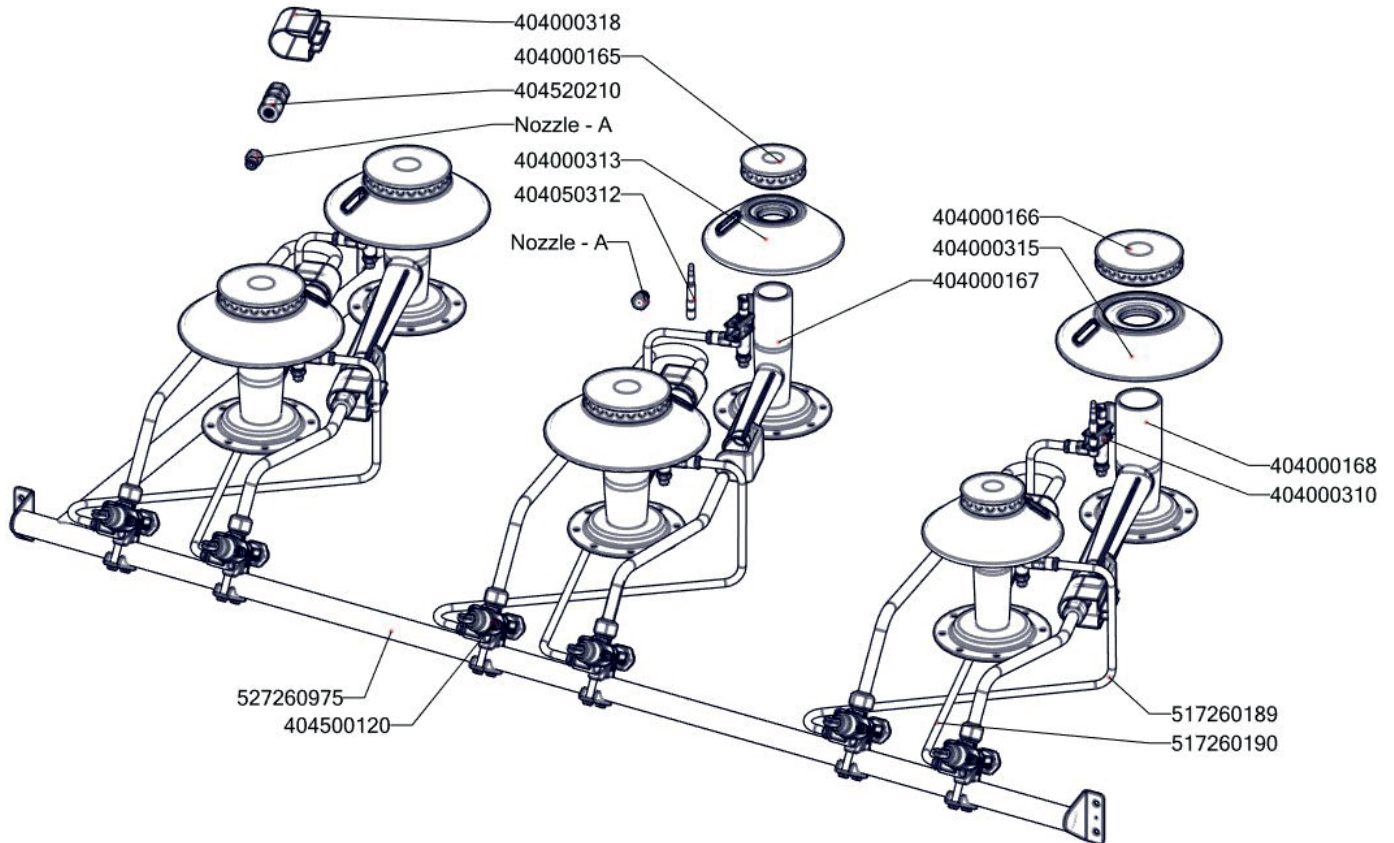


# Exploded view

SPST 7120/21 GE



ROZKRES 3/4

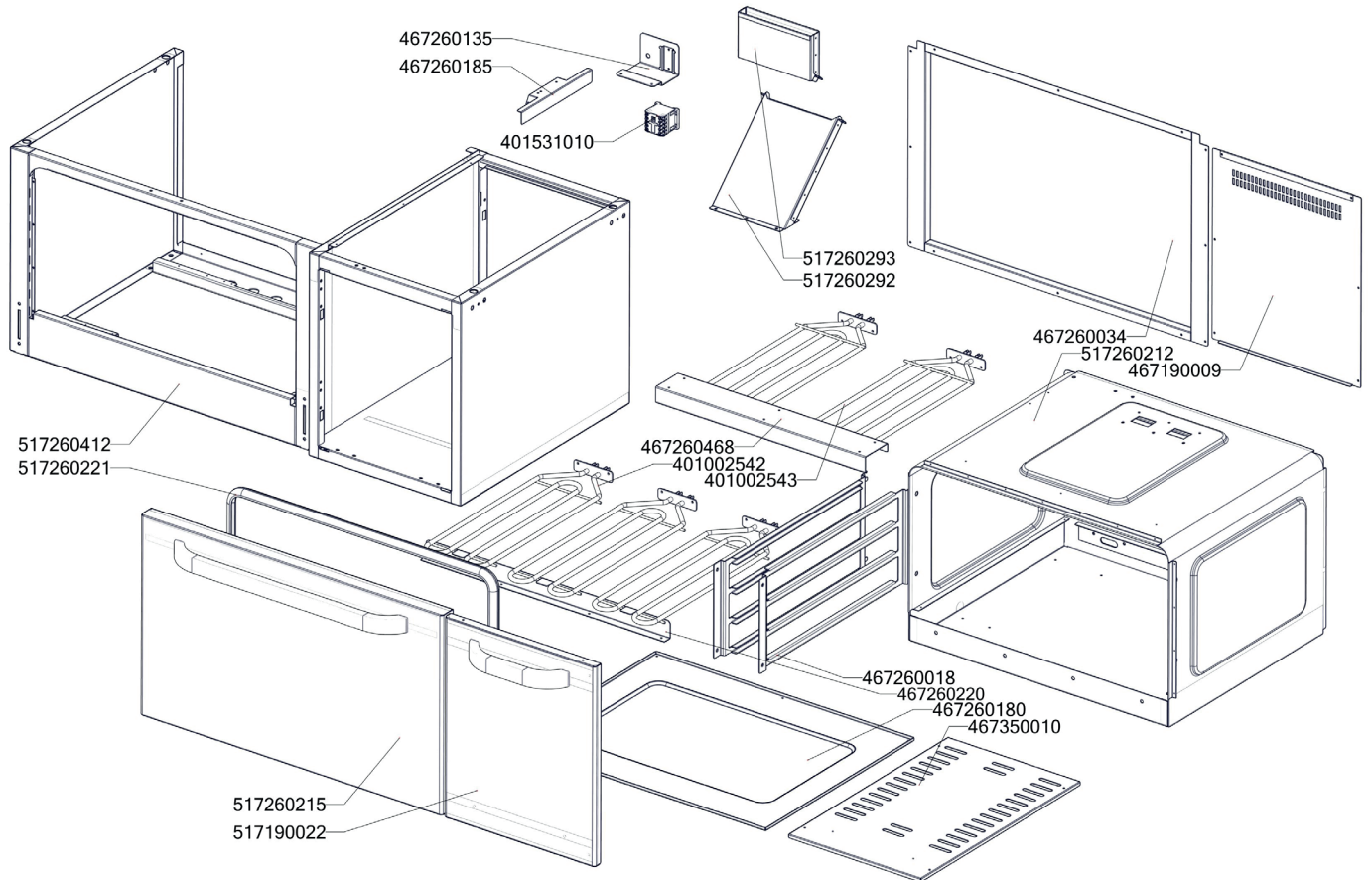


# Exploded view

SPST 7120/21 GE



ROZKRES 4/4





# Exploded view

SPST 7120/21 GE



POLOŽKA	ČÍSLO	POLOŽKA	ČÍSLO
Hořák SF 85 - základna	404000168	polotovar SP70186 SPS trubka med d10mm H1	517260186
Hořák SF 85 - tělo	404000315	polotovar SP70187 SPS trubka med d10mm H2	517260187
Hořák SF 85 - rozvaděč plamene SM	404000166	polotovar SP70188 SPS trubka med d10mm H3	517260188
Hořák SF 65 - základna	404000314	polotovar SP70467 SPS trubka med d10mm H5	517260467
Hořák SF 65 - tělo	404000313	polotovar SP70189 SPS trubka med d6mm PILOT1	517260189
Hořák SF 65 - rozvaděč plamene SM	404000165	polotovar SP70190 SPS trubka med d6mm PILOT2	517260190
Rošt SPG L700 posmaltovaný - nákup	408700106	polotovar SP70212 komora el trouby SPT-700 - bodování	517260212
Rošt kominku L700 posmaltovaný - nákup	408700105	polotovar SP70153 GN-1-1-40-prolisována	517260153
Pant trouby CF - kladka	408790317	polotovar SP71164 - vrchní deska SPS-7012 - čištěná	517261164
Podložka regulačního knoflíku L700 chrom	402590707	SP70169 trubka přívodní pozink SP-7012 G s maticemi	527260975
Regulační knoflík chrom L700 G	402590706	polotovar SP70080 hořáková komora SPS 704 - bodování	517260080
Regulační knoflík chrom L700 E	402590705	polotovar P70022 dveře pravé L700	517190022
Samolep. etiketa se stupnicí SP700 G	402594092	polotovar SP70137 držák stykače SPT-700 - bodování	517260137
Samolep. etiketa el. trouba L700	402594085	polotovar SP70215 dveře trouby SPT-700	517260215
Samolep. etiketa se stupnicí FT-E L700	402594088	polotovar SP70221 těsnění trouby SPT-780-21	517260221
Kohout plynový - se svorkou 1/2" + pilot	404500120	polotovar SP70292 komínek část 1	517260292
Přepínač otočný CF - 4 polohy	401505111	polotovar SP70293 komínek část 2	517260293
Termostat pojistný 360°C 1 fáz. PT,BR-G	402511200	polotovar SP70412 - podestavba š.120mm s el. troubou 2/1	517260412
Termostat pracovní 50-300°C 1 fáz. PT	402503150	polotovar NM70063 rozvaděč PG21	517350063
Stykač 20A AC-1, 11BG09T4A240 LOVATO	401531021	polotovar SP70446 přední panel SPT-7120-21 GE - bodování	517260446
Kabelová vývodka PG 21	402086021		
Matka vývodky PG 21	402086221		
Kontrolka kulatá bílá LED L700	401515152		
Kontrolka kulatá zelená LED L700	401515151		
Topné těleso trouby L700 - 1500 W	401002542		
Topné těleso trouby L700 - 900 W	401002543		
Hořák CF-RM - pilotní hořák + tryska 24	404000310		
Hořák CF-RM - regulace vzduchu	404000318		
Termočlánek 600mm M9x1 (L700)	404050312		
Noha stavitelná nerez + nerez noha	407812200		
NM70010 Dno modulu 740	467350010		
NM70012 Dvířka rozvaděče	467350012		
NM70018 Zadní výztuha plyn 7120	467350018		
NM70020 Zadní kryt 7120	467350020		
SP70473 výztuha desky SPS-7012	467260473		
SP70018 zásuv trouby SPTG 780	467260018		
SP70034 zadní kryt podstavy SPTG 780	467260034		
SP70180 kryt komory el trouby L700	467260180		
SP70220 držák dolních těles SPT-780 GE	467260220		
SP70185 držák kapilár el trouba L700	467260185		
PT9621 - podložka	457500210		
P70009 Zadní díl podestavby 740	467190009		
polotovar NM70025 levá bočnice topu L700	517350025		
polotovar NM70026 pravá bočnice topu L700	517350026		